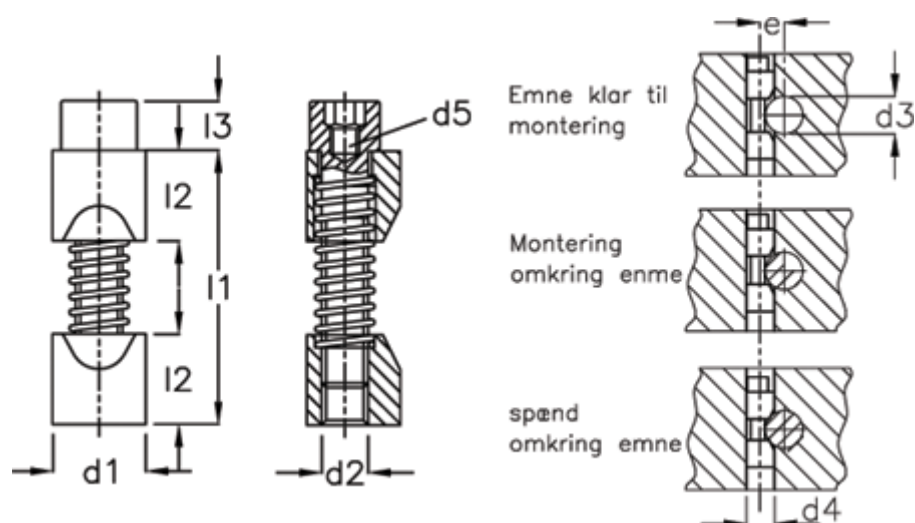


Varenummer: 20562016
Beskrivelse: E+G Klemmeelement GN 928-16
til fiksering af cylindriske emner
Note: Værktøj til spændeenhed GN 928.1-6

Mål



d1 = 16
d2 = M8
d3 = 20-30
d4 = 16
d5 = M5
 $e = d3/2 + 4$
l1 = 48
l2 = 16

l3 = 8
Værktøj = GN928.1-6